

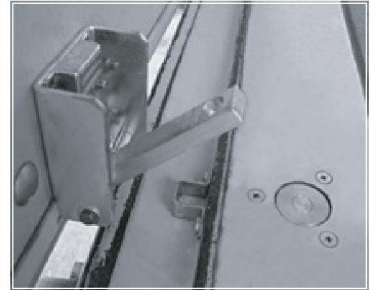
中央コーポレーション ++オートロックシステムキー



エンジンキーを抜くと
荷台のカギがかかる！



駐停車中のトラック後部扉のかぎを掛け忘れても・・・
あなたの大切な荷物を盗難から守り、仕事の能率もスピードアップ！



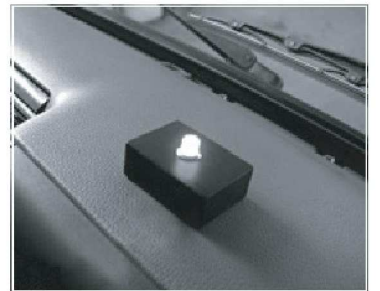
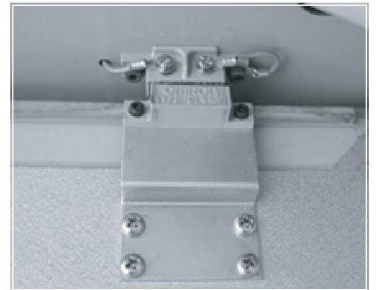
エンジンキーを抜くと
荷台のカギがかかる！



■価格(取付費用含む)

| | |
|-------|---------------|
| 10トン車 | ¥210,000-(税込) |
| 4トン車 | ¥157,500-(税込) |
| 2トン車 | ¥141,750-(税込) |

※車体の形状によっては価格が若干異なる場合がございます。その際は別途お見積りさせていただきます。



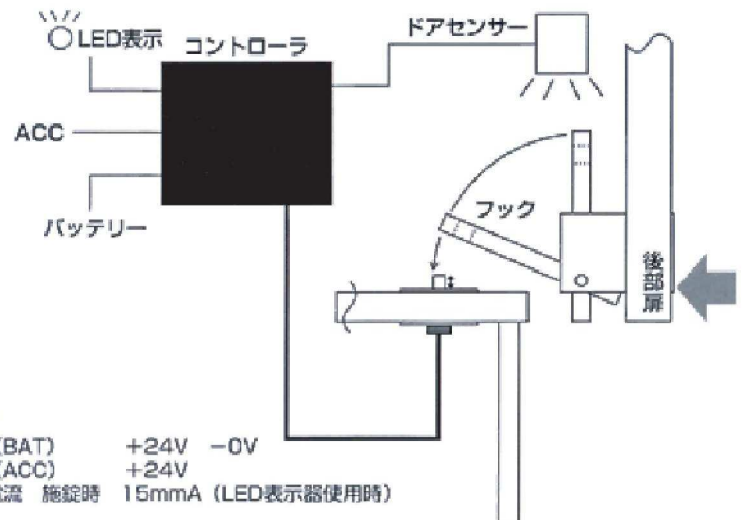
●機能(動作)

運転手がエンジンキーを抜いて車両を離れると約1分後に後部扉の内側と荷台床面に設けたロック機能が自動で働き施錠する。

1. エンジンキーを抜いた1分以内に後部扉を開けると開錠を保ち、荷積み荷降ろし後に扉を閉めるとその5秒後に自動で施錠する。
2. 施錠後にすぐ開錠したい時は再度エンジンキーをACCにすると即開錠する。
3. 施錠中は運転席に設置するLED表示部が点滅し、運転手は施錠、開錠の状態を確認する事が出来る、夜間は外部からも点滅を視認出来る為、盗難予防にもなる。
4. 配線を切断されても施錠の開錠はできないフェールセーフ機能。

●部品構成

1. 運転席に設置するコントローラ
2. 後部扉(閉めた時外面になる側)に装着するフック及びフック支え
3. 荷台床面に埋め込むロックピンホルダー
4. 後部扉上部に設置する扉開閉検知センサー
5. 施錠確認表示部(LED表示)



●製造販売元

株式会社 中央コーポレーション

〒166-0003 東京都杉並区高円寺南4-23-8

TEL:03-3311-7100 / FAX:03-3312-6555